

1 2 3 4 5 6

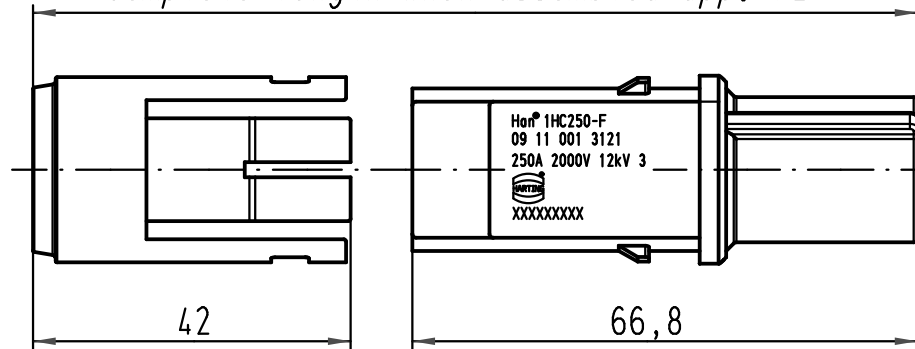
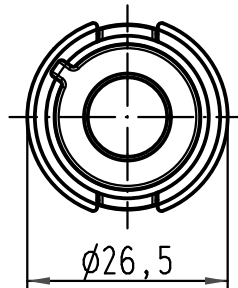
A

B

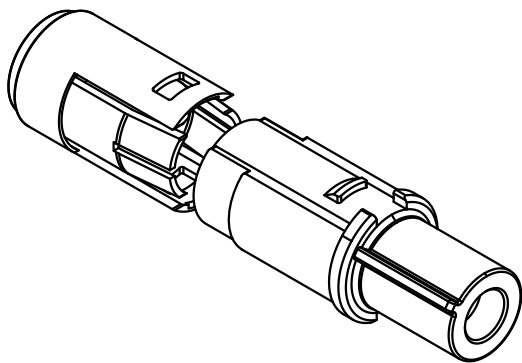
C

D

Gesamtlänge im montierten Zustand ca. 72/
complete length when assembled app. 72



Halteplatte und Montageanleitung lose beigelegt/
fixing plate and assembly instructions enclosed separately



All Dimensions in mm Original Size DIN A 4		Techn. Character.			Nicht tolerierte Maße/Free size tolerances	
			Dat.	Name	Maßstab/Scale 1:1	Han 1HC250-F
			Detail.	12.07.10 Ho		
			Insp.	Ole		
			Stand.			
B	13.09.10	ML	HARTING Electric GmbH & Co. KG			TB 09 11 001 3121
A			D-32339 Espelkamp			
Mod.	Dat.	Name				Blatt/ page
			Sub.			