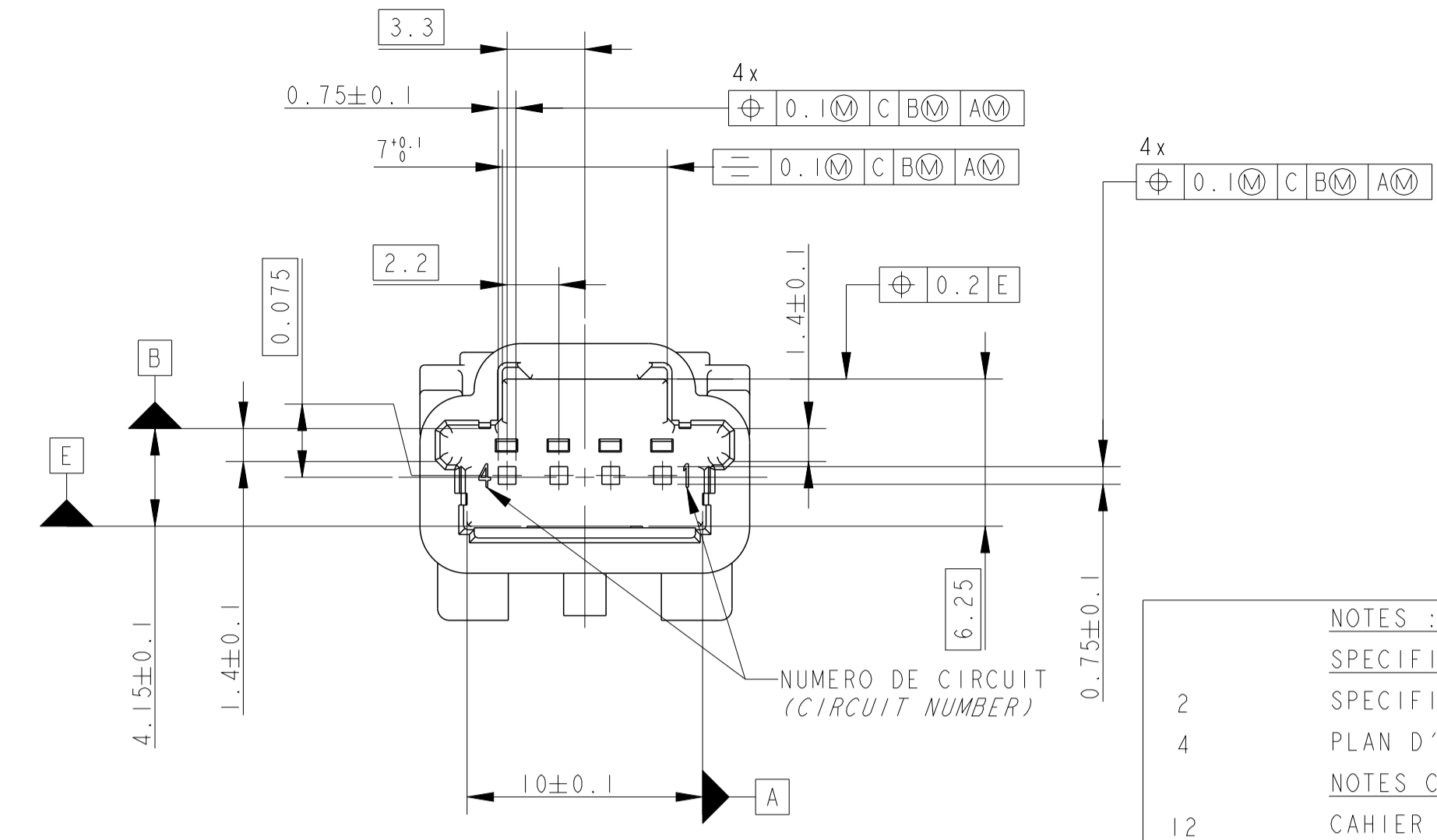
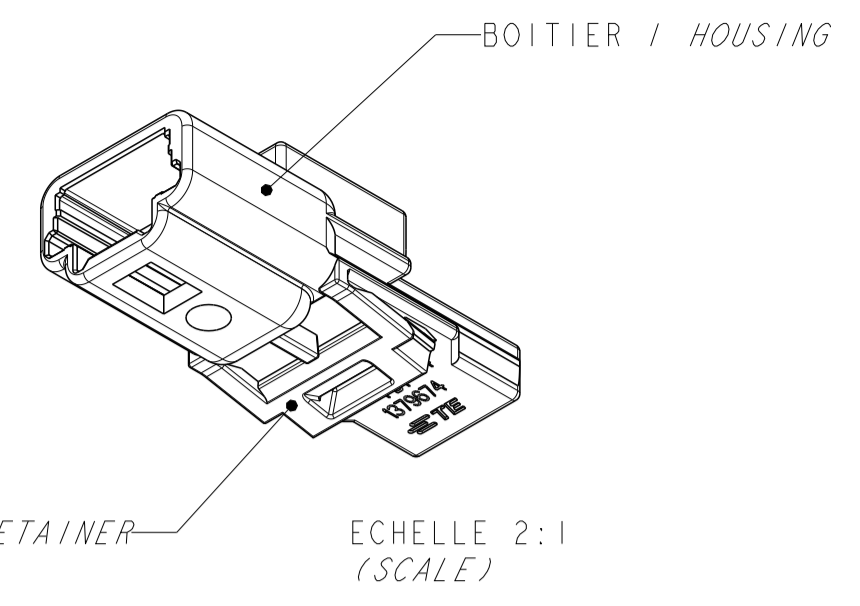
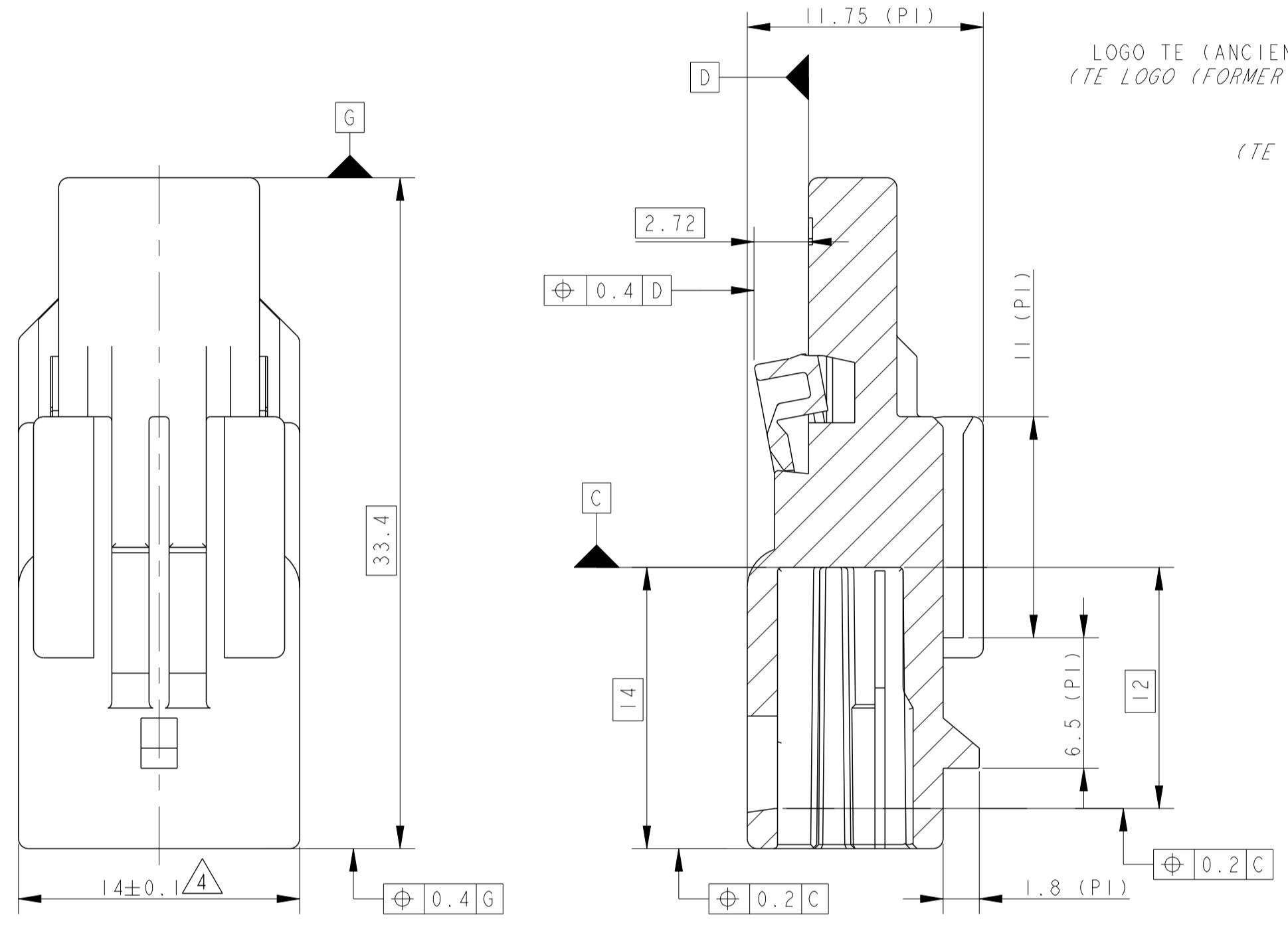


LOC	DIST	REVISIONS						
F	00	P	LTN	REV	DESCRIPTION	DATE	DWN	APPV
		A			UPDATE TE LOGO	15JUL2010	DB	JPP
		B			MATERIAL DUAL SOURCING	21FEB2013	DB	JPP

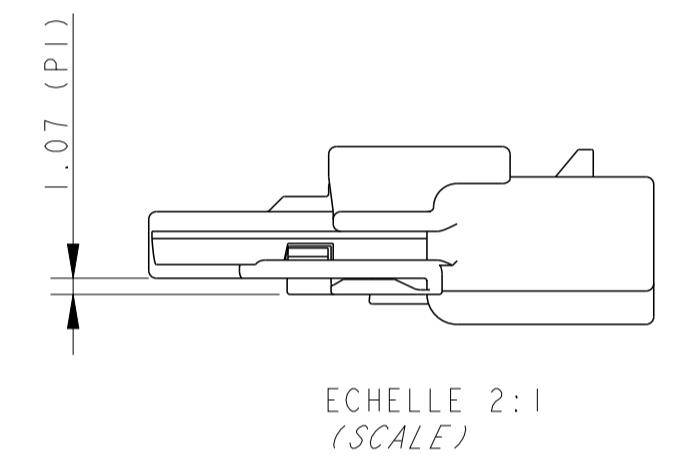


NOTES : LES NOTES LOCALES SONT ENTRE <->  
SPECIFICATIONS DE REFERENCE :  
SPECIFICATION TE : 108-15299  
PLAN D'INTERFACE TE : 1379774  
NOTES COMPLEMENTAIRES :  
12 CAHIER DE PRECONISATION : 411-15672  
13 REFERENCE REPRESENTEE : 1379674-1  
14 VERROU SECONDAIRE PREVERROUILLE (POSITION PREFERENTIELLE DE LIVRAISON). SI LE VERROU N'EST PAS DANS CETTE POSITION, SUIVRE LES INSTRUCTIONS DE LA NOTICE TECHNIQUE TE 411-15672 §8.2  
15 LIGNE BLANCHE AUTORISEE SUR CHARNIERE POUR INFORMATION

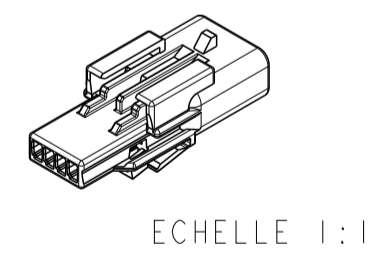
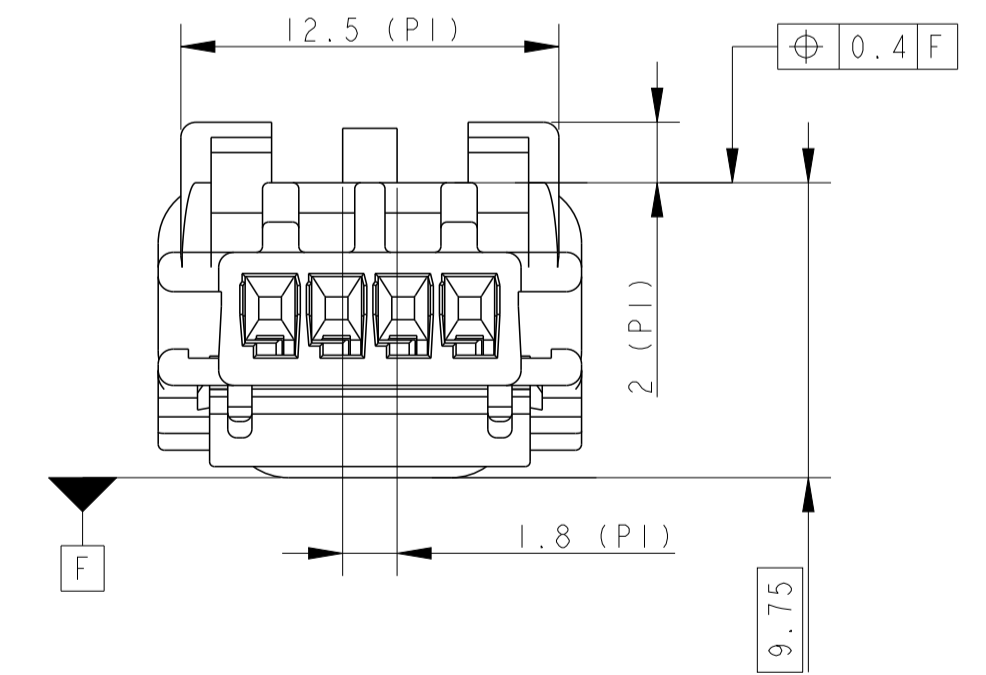
LOCALE NOTES ARE BETWEEN <->  
APPLICABLE SPECIFICATION :  
TE SPECIFICATION (SEE BEFORE)  
TE INTERFACE DRAWING (SEE BEFORE)  
ADDITIONAL NOTES :  
INSTRUCTION SHEET : (SEE BEFORE)  
PART NUMBER SHOWN (SEE BEFORE)  
SECONDARY LOCK IN PRELOCKED POSITION (PREFERRED DELIVERY POSITION). IF SECONDARY LOCKING IS NOT IN THIS POSITION, FOLLOW INSTRUCTIONS OF TE SPECIFICATION 411-15672 §8.2  
WHITE LINE PERMISSIBLE ON HINGE FOR REFERENCE ONLY



LOGO TE (ANCIEN LOGO POSSIBLE) (TE LOGO (FORMER LOGO POSSIBLE))  
REFERENCE TE (TE PART NUMBER)  
MATERIE (MATERIAL)  
NUMERO DE CIRCUIT (CIRCUIT NUMBER)  
ZONE DE MARQUAGE (MARKING AREA)  
NUMERO DE CAVITE MOULE (MOLD CAVITY NUMBER)  
DATEUR (MOIS ANNEE) (DATE CODE) (MONTH-YEAR)  
INDICE REVISION (PART REVISION CODE)



VERROU SECONDAIRE EN POSITION VERROUILLE (SECONDARY LOCKING IN CLOSED POSITION)



CONTACTS ASSOCIES (APPLIED CONTACTS)		
REF TE (TE PN)	FINITION (FINISH)	DESIGNATION (DESIGNATION)
-	-	-
1674742-1	ETAME (TINNED)	LANGUETTE .635 (.635 TAB) 0.35 A 0.5 MM <sup>2</sup> (SOMM)

REF TE / TE PN	DESCRIPTION / DESCRIPTION	CODAGE / KEYING	MATERIE / MATERIAL	COULEUR / COLOR	REVISION PIECE / PART REVISION
-	-	-	-	-	-
1379674-2	CONNECTEUR 4 VOIES / 4 WAY CONNECTOR	2 / 1 / 2	PBT / PBT	GRIS / GREY	A
1379674-1	CONNECTEUR 4 VOIES / 4 WAY CONNECTOR	1 / 1 / 1	PBT / PBT	NOIR / BLACK	A

THIS DRAWING IS A CONTROLLED DOCUMENT. CE PLAN EST UN DOCUMENT CONTROLÉ PAR TISSOT ELECTRONICS. IL EST SOUSCRIPTIONNÉ ET TOUTE MODIFICATION DOIT ÊTRE AUTRISÉE PAR LE SERVICE TECHNIQUE DE TISSOT ELECTRONICS POUR OBTENIR LA NOUVELLE DÉLIVRANCE.

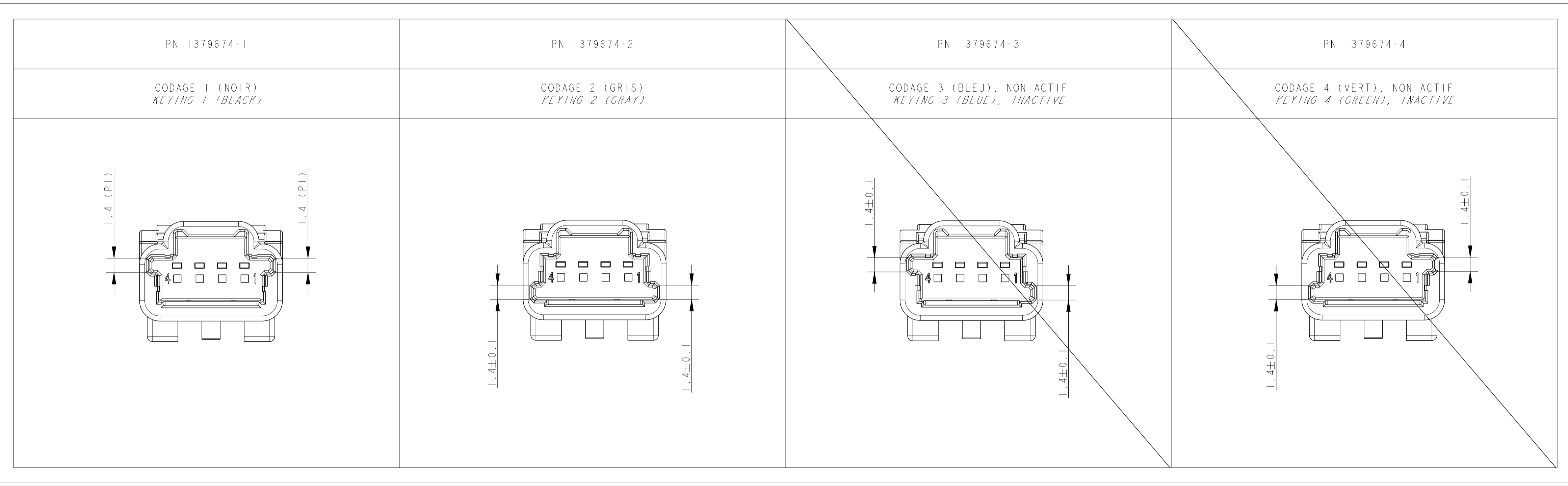
DRAWING NO: 290CT2002  
D. BANCE  
CHK: B. DUPONT  
APV: P. DUPONT  
DATE: 04NOV2002

NAME: 025 TH 4 POS TAB HOUSING

ST-ELECTRONICS  
TE Connectivity

SIZE: A1  
SCALE: 4:1  
SHEET: 1 OF 2  
REV: B

LOC		DIST		REVISIONS				
P	LTN	REV	DESCRIPTION	DATE	DWN	APPV		
-	-	-	SEE SHEET 1	-	-	-	-	



THIS DRAWING IS A CONTROLLED DOCUMENT. CE PLAN EST UN DOCUMENT CONTROLÉ PAR TYSO ELECTRONICS - IL EST SOUSCRIT EN TOUTE POLITIQUE. CONSULTER LE SERVICE TECHNIQUE DE TYSO ELECTRONICS POUR OBTENIR LA DERNIÈRE RÉVISION.		DWN / REVISION: 29OCT2002 D. BANCE CHK / REVISION: 04NOV2002 B. DUPONT	NAME: 025 TH 4 POS TAB HOUSING
DIMENSIONS: mm 	TOLERANCES UNLESS OTHERWISE SPECIFIED: 0 P.L.C./DEC: ± 1 P.L.C./DEC: ±0.2 2 P.L.C./DEC: ±0.2 3 P.L.C./DEC: ± 4 P.L.C./DEC: ± ANGLES: ±5°	APVD / APPROVE: 04NOV2002 JP. PICAUD PRODUCT SPEC: SEE TABLE APPLICATION SPEC: SEE TABLE SPEC. APPLICATION: SEE TABLE WEIGHT: - MASSE APPROX.: -	SIZE: A1 CAGE CODE: 1379674 DRAWING NO: 1379674 RESTRICTED TO RESERVE A: - REV: B
MATERIAL / MATIÈRE: SEE TABLE FINISH / FINITION: -	CUSTOMER DRAWING / PLAN CLIENT	UNIFORMITY / UNIFORMITÉ: - SCALE / ÉCHELLE: 4:1 SHEET / FEUILLE: 2 OF 2	REV: B