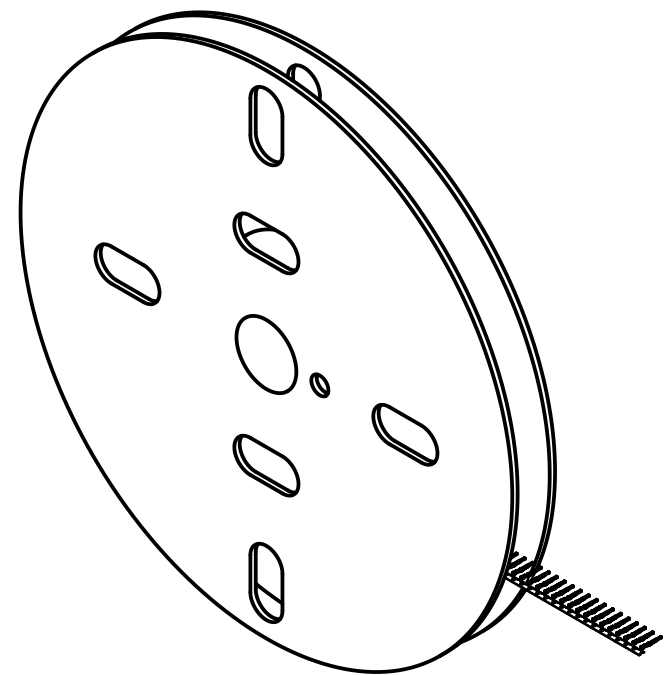
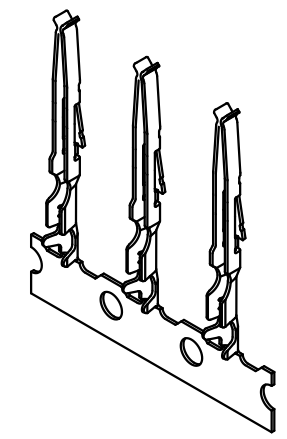
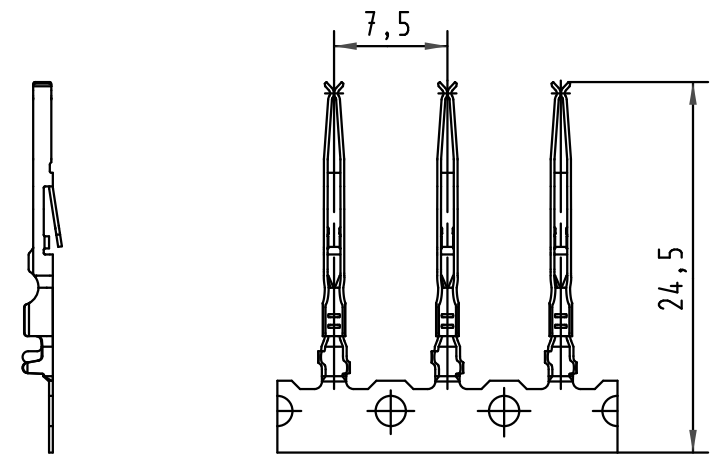
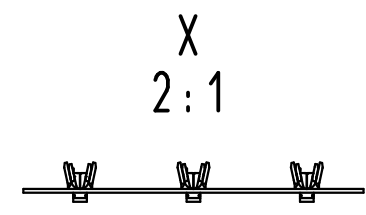
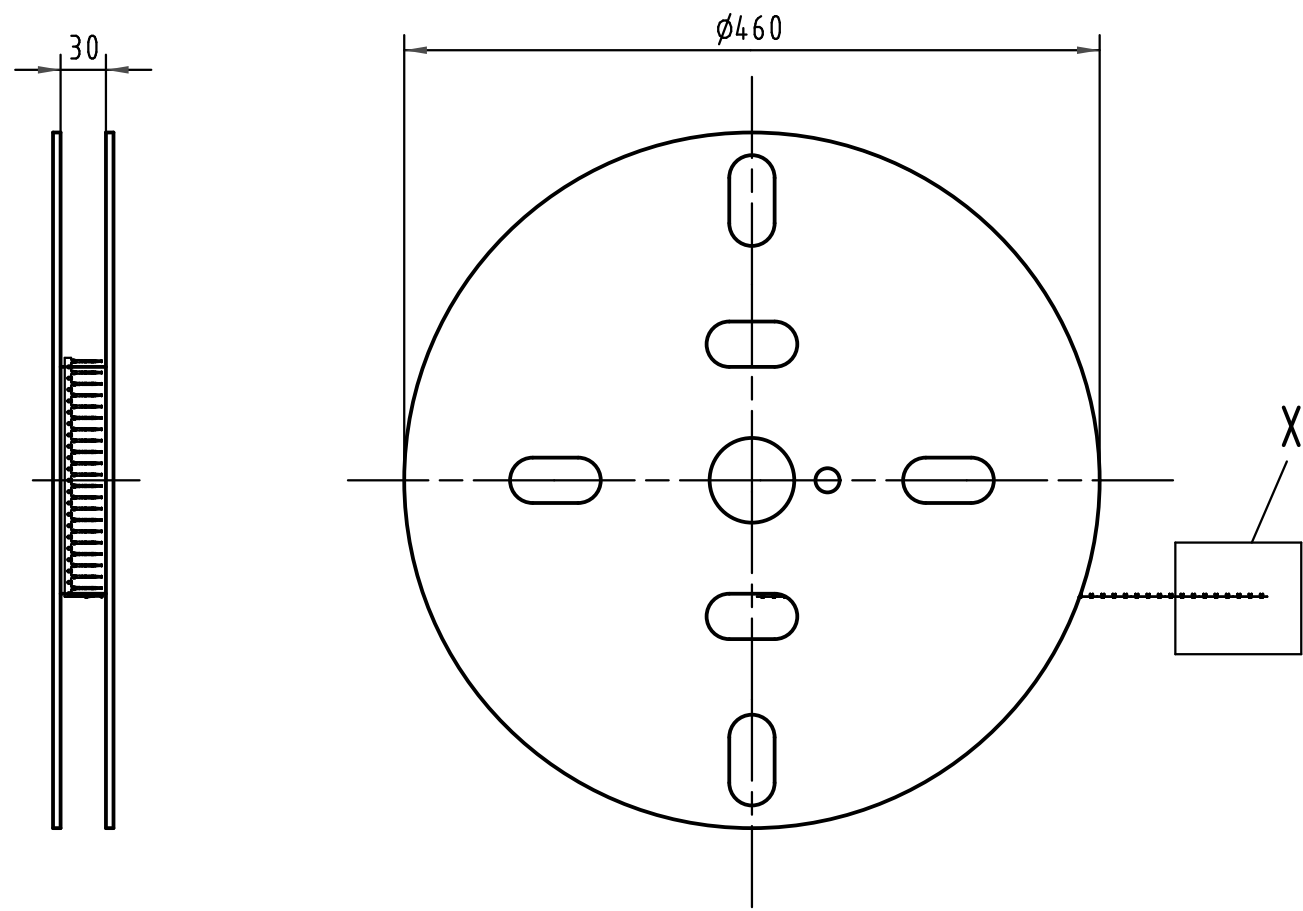


Alle Rechte vorbehalten/ All rights reserved



All Dimensions in mm Original Size DIN A 3			Techn. Character.			Nicht tolerierte Maße/Free size tolerances		
				Dat.	Name	Maßstab/Scale <b>1:2</b> (2:1)	<i>B-C Crimp-contact 5000 pcs.per reel</i> <i>Performance level 2 acc.to DIN EN 60603-2</i> <i>AWG 28-20 (0,09-0,5mm<sup>2</sup>)</i>	
			Detail.	02.06.99	Hl.			
			Insp.	02.06.99	Be.			
35187	06.06.08	LehT	Stand.					
34650	24.10.07	Hage.						
26050								
Mod.	Dat.	Name	HARTING Electronics GmbH & Co. KG D-32339 ESPELKAMP					<b>TB 09 02 000 6484</b>
							Sub.	Blatt/ page